

ДИЗАЙН-ПРОЕКТ РАЗМЕЩЕНИЯ ИНФОРМАЦИОННЫХ КОНСТРУКЦИЙ

(данный **образец** может быть использован при подготовке **дизайн-проекта**
для размещения **отдельно стоящей** информационной конструкции)

Адрес: Указывается наименование улицы, номер дома

Заказчик: Указывается юридическое/физическое лицо, печать, подпись

Исполнитель: Указывается наименование организации/индивидуального предпринимателя

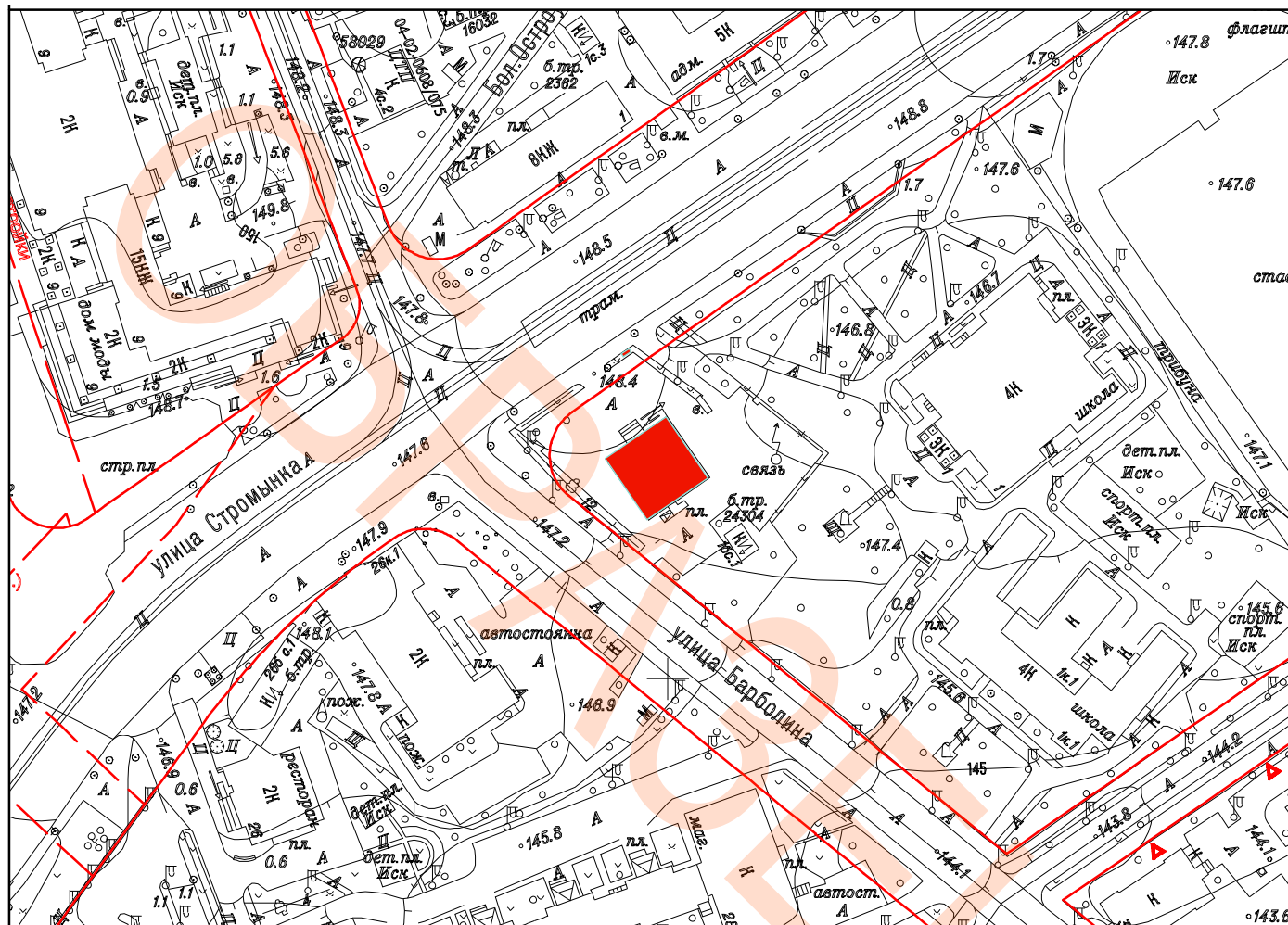
ПОЯСНИТЕЛЬНАЯ ЗАПИСКА

Пояснительная записка включает:

- сведения об адресе объекта;
- сведения о **типе конструкции вывески**, месте ее размещения, способе крепления;
- сведения о **способе освещения вывески**;
- **параметры вывески (ширина, длина, высота)**.

				Заказчик:			
				Объект:			
				Адрес:			
Должность	Фамилия	Подпись	Дата	Дизайн-проект размещения информационных конструкций	Стадия	Лист	Листов
Архитектор					П	01	07
				Пояснительная записка	Исполнитель		

СХЕМА РАЗМЕЩЕНИЯ ИНФОРМАЦИОННЫХ КОНСТРУКЦИЙ.
НА ТИПОГРАФИЧЕСКОМ (СИТУАЦИОННОМ) ПЛАНЕ М 1:2000



УСЛОВНЫЕ ОБОЗНАЧЕНИЯ

■ - информационная конструкция

				Заказчик:			
				Объект:			
				Адрес:			
Должность	Фамилия	Подпись	Дата	Дизайн-проект размещения информационных конструкций			Стадия
Архитектор							П
				Схема размещения информационных конструкций			Лист
							02
							Листов
							07
							Исполнитель

ФОТОФИКСАЦИЯ*. ВИД 1



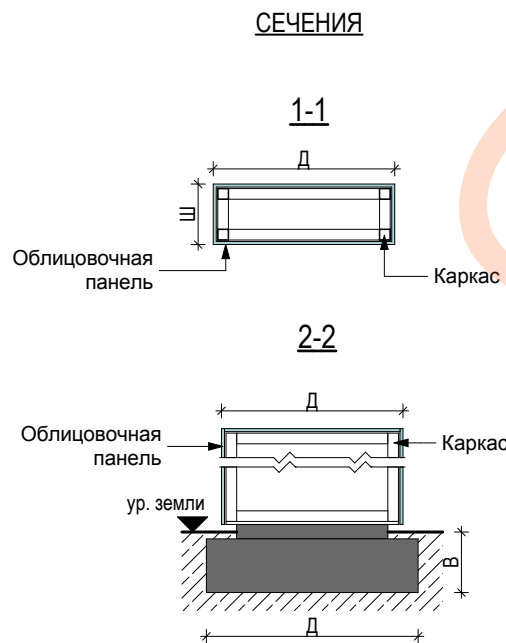
УСЛОВНЫЕ ОБОЗНАЧЕНИЯ

— - граница участка

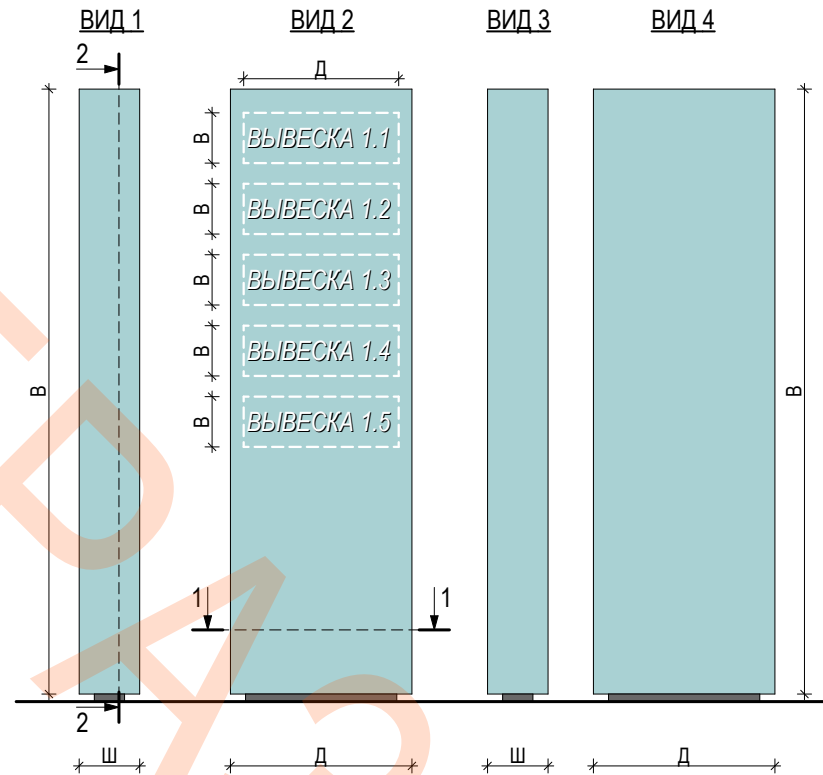
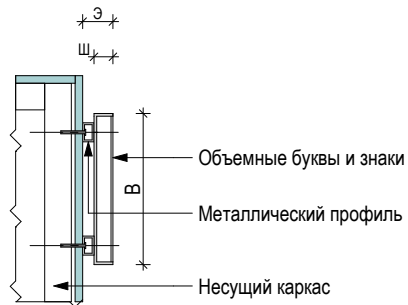
* Фотографии должны обеспечить в полном объеме четкую демонстрацию предполагаемого места размещения вывески и давать представление о взаимном расположении размещаемой вывески относительно здания, строения, сооружения, расположенного в границах земельного участка и/или относительно других отдельно стоящих вывесок с обозначением соответствующих границ земельного участка. Фотографии должны быть выполнены на момент подачи запроса о предоставлении государственной услуги,

				Заказчик:			
				Объект:			
				Адрес:			
Должность	Фамилия	Подпись	Дата	Дизайн-проект размещения информационных конструкций	Стадия	Лист	Листов
Архитектор					П	03	07
				Фотофиксация. Вид 1	Исполнитель		

ВНЕШНИЙ ВИД ИНФОРМАЦИОННОЙ ОТДЕЛЬНО СТОЯЩЕЙ КОНСТРУКЦИИ



**СХЕМА КРЕПЛЕНИЯ
ИНФОРМАЦИОННЫХ
КОНСТРУКЦИЙ М 1:20**



ЭКСПЛИКАЦИЯ ИНФОРМАЦИОННЫХ КОНСТРУКЦИЙ (ВЫВЕСОК)

№	Габаритные размеры (ДхВхШ) мм.	Тип конструкции	Вид конструкции Способ, тип освещения	Расстояние от плоскости фасада до края вывески. (мм.)
1.1-1.5	Д х В х Ш	Настенная	Объемные буквы и знаки с внутренним подсветом без подложки	Э

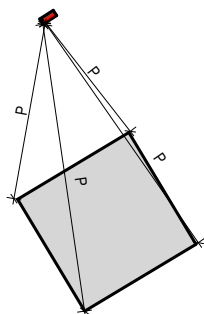
				Заказчик: Объект: Адрес:			
Должность	Фамилия	Подпись	Дата	Дизайн-проект размещения информационных конструкций	Стадия	Лист	Листов
Архитектор					П	04	07
				Внешний вид отдельно стоящей конструкции. Указывается масштаб разрабатываемого чертежа: (М 1:25; М 1:50; М 1:100)	Исполнитель		

ФОТОМОНТАЖ. ВИД 1



СХЕМА РАЗМЕЩЕНИЯ

(с указанием расстояния от каждого угла здания до ближайшей поверхности конструкции)



* Фотографии должны обеспечить в полном объеме четкую демонстрацию предполагаемого места размещения вывески и давать представление о взаимном расположении размещаемой вывески относительно здания, строения, сооружения, расположенного в границах земельного участка и/или относительно других отдельно стоящих вывесок с обозначением соответствующих границ земельного участка. Фотографии должны быть выполнены на момент подачи запроса о предоставлении государственной услуги,

ЭКСПЛИКАЦИЯ ИНФОРМАЦИОННЫХ КОНСТРУКЦИЙ (ВЫВЕСОК)

№	Габаритные размеры (ДхВхШ) мм.	Тип конструкции	Вид конструкции Способ, тип освещения	Расстояние от плоскости фасада до края вывески. (мм.)
1.1-1.5	Д x В x Ш	Настенная	Объемные буквы и знаки с внутренним подсветом без подложки	Э

				Заказчик: Объект: Адрес:			
Должность	Фамилия	Подпись	Дата	Дизайн-проект размещения информационных конструкций	Стадия	Лист	Листов
Архитектор					П	05	07
				Фотомонтаж. Вид 1	Исполнитель		